

神舟七号出舱活动飞船研制综述

尚志 张柏楠 潘腾 金勇 张大鹏

(中国空间技术研究院)

摘 要 神舟七号飞船是实现我国第一次航天员空间出舱活动的航天器,突破了气闸舱等关键技术。介绍神舟七号飞船研制历程、主要技术方案及取得的技术成果,并对后续工程应用作出展望。

关键词 神舟七号飞船 出舱活动 气闸舱

中图分类号 V423 **文献标识码** A **文章编号** 1674-5825 (2009) 02-0016-06

1 引言

神舟五号和六号载人飞船飞行试验的圆满成功,标志着我国掌握了返回再入升力控制技术、环境控制与生命保障技术、仪表与照明技术、人工运动控制技术、着陆缓缓冲技术、应急救生技术、回收着陆技术和多人多天空间飞行技术等载人航天基本技术,成为世界上第三个独立掌握载人航天技术的国家,我国载人航天一期工程圆满结束。

载人航天工程总体提出以突破出舱活动、交会对接两项基本技术为目标的载人航天工程第二步任务第一阶段总体技术方案,确定通过神舟七号飞行任务突破出舱活动技术。

根据工程总体技术要求,飞船系统完成了神舟七号飞船总体方案设计和飞船的研制工作。神舟七号飞船于 2008 年 9 月 25 日 21 时 10 分发射升空,9 月 27 日航天员翟志刚在刘伯明协助下,完成了我国首次出舱活动,9 月 28 日安全着陆至主着陆场预定落区,我国首次出舱活动飞行任务圆满成功,标志着我国在发展载人航天技术方面取得了又一个具有里程碑意义的重大胜利。

2 任务要求

神舟七号载人航天飞行任务是载人航天工程第二步任务第一阶段的首次飞行,乘载 3 名航天员,突

破空间出舱活动关键技术,获取与空间出舱活动有关的试验数据和经验,并进行中继通信和伴随卫星为代表的技术试验。神舟七号飞船任务目标是:

- (1) 进行航天员出舱活动飞行任务;
- (2) 在整个飞行期间为航天员提供必要的生活与工作条件;
- (3) 为有效载荷提供相应的试验条件;
- (4) 确保航天员和回收的有效载荷在完成飞行任务后,安全地返回地面;
- (5) 在飞行过程中,一旦发生重大故障,在其他系统的支持下和(或)航天员的参与下,能自主或人工控制返回地面,并保证航天员的生命安全;
- (6) 记录与飞船性能有关的数据。

3 主要技术方案

神舟七号飞船返回舱、推进舱主要状态基本保持不变,根据乘载 3 人、开展中继系统试验等任务要求,进行局部适应性改进;轨道舱根据出舱活动、释放伴随卫星任务要求重新设计,成为兼作出舱活动气闸舱和航天员生活舱的多功能舱。

3.1 总体技术方案

神舟七号飞船主要新增出舱活动、3 人 5 天飞行、有效载荷试验和技术验证试验支持共 3 项功能,由轨道舱、返回舱和推进舱三舱构成,如图 1 所示。

来稿日期:2009-05-14

作者简介:尚志(1963.07—),男,研究员,研究生导师,院长助理、载人航天工程飞船系统总指挥,主要从事载人航天工程项目科研管理。

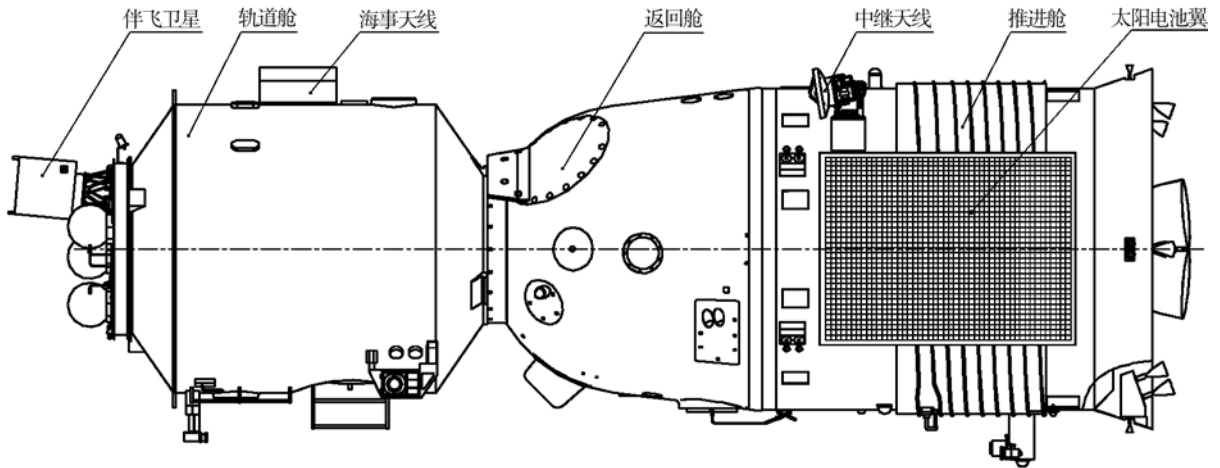


图 1 神舟飞船总体构形

轨道舱除作为航天员生活和工作舱的基本功能外,新增的气闸舱功能、舱外航天服贮运功能、舱外航天服舱载支持功能,另外还提供应用载荷搭载试验支持功能。

返回舱是航天员发射和返回时的座舱,仍为钟形构形,如图 2 所示。为实现乘载 3 名航天员要求,返回舱结构和布局设计做了局部适应性修改,增加第 3 套座椅。航天员 3 人 5 天用品、救生物品等布置在方便航天员取用的地方。将不需要航天员操作的电子设备移出航天员活动区,为航天员提供尽可能大的活动空间。

推进舱为飞船提供能源和动力。为支持中继通信试验,推进舱结构和布局设计局部调整。另外,增

加舱外摄像机,作为气闸舱舱外摄像的备份,确保出舱活动下传图像可靠。

3.2 气闸舱方案及与国外气闸舱的比较

衡量出舱活动气闸舱的技术难度和支持能力,主要包括一次出舱活动的人数、使用的舱外航天服型号和种类、气闸舱的功能等。

人类历史上首次外层空间出舱活动是 1965 年 3 月 18 日由苏联航天员列昂诺夫完成的。出舱活动使用的气闸舱是“伏尔加”型气闸舱,为柔性充气式结构,只能支持 1 名航天员出舱;使用的舱外航天服为“鸢”型脐带式舱外航天服,没有自主能力,尺寸重量相对较轻。

目前国际上的出舱活动任务基本上通过空间站

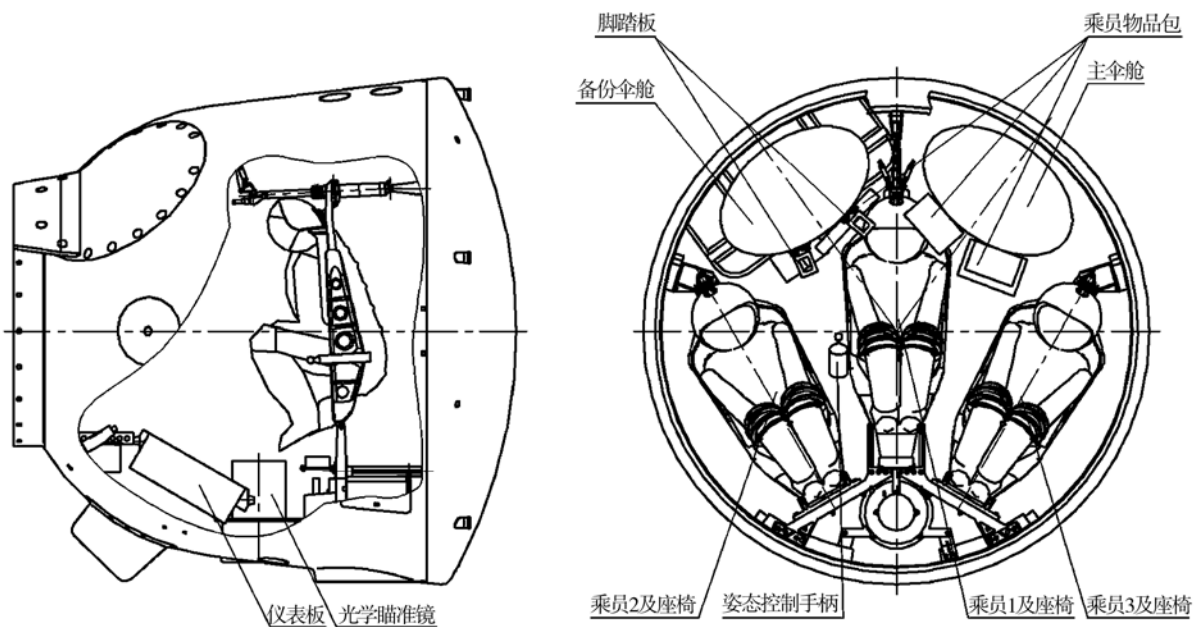


图 2 神舟七号飞船返回舱构形

或航天飞机的气闸舱完成,比较典型的气闸舱有俄罗斯的“和平”号空间站气闸舱、国际空间站气闸舱等,其内部结构见图 3。其共同特点是均为专用气闸舱,专门用于出舱过程中的泄压、复压,舱外航天服运输、装配、测试和航天员在轨日常工作、生活均安排在其他舱室;一次可支持 2 名航天员出舱;均能支持功能完备、体积、重量较大的舱外航天服,“和平”号空间站气闸舱可支持 2 套“奥兰-M”舱外航天服,国际空间站气闸舱可支持 2 套“奥兰-M”或 2 套美

国舱外航天服。

我国现阶段突破出舱活动技术必须建立在已有的载人航天技术基础之上,因此与目前国际上的出舱活动情况不同,仍以现有的神舟系列载人飞船作为出舱活动平台。根据我国首次出舱活动飞行试验任务要求,对飞船原有轨道舱进行了重新设计,神舟七号飞船轨道舱既作航天员生活舱又作气闸舱,同时具有舱外航天服贮运、装配、测试和舱外航天服舱载支持功能,其外部结构如图 4 所示。



图 3 左:“和平”号空间站气闸舱;右:国际空间站气闸舱



图 4 神舟七号飞船气闸舱外部结构

虽然我国首次出舱活动仍以载人飞船作为平台,但与苏联首次出舱活动使用的“上升”2号飞船

“伏尔加”型气闸舱相比,神舟七号飞船气闸舱功能完备,技术指标较高。与目前国际上典型气闸舱相比,神舟七号飞船气闸舱具备了同等技术性能,同时还具备其他气闸舱所没有的舱外航天服运输功能和乘员生活舱功能。

3.3 出舱活动飞行方案

针对神舟七号飞船执行出舱活动、伴随卫星应用试验、中继终端在轨试验任务,进行了出舱活动任务飞行方案、应用方案设计和相关验证,包括出舱活动飞行程序设计、出舱活动飞行方案安全性设计、出舱活动故障模式与对策设计、出舱活动应急飞行程序设计。

(1) 出舱活动任务飞行程序设计:考虑运行轨道、地面测控、能源平衡、姿态控制和空间环境适应性等多种约束条件,同时考虑航天员的生理条件、舱外服工作条件等与人相关的约束条件,使飞船自动控制与航天员手动操作相匹配,达到资源配置优化、使用合理的目的。出舱活动飞行程序主要内容包括:

- 综合考虑出舱活动航天员准备时间、太阳光照阴影区变化、地面测控覆盖分布等限定条件,通过飞行轨道设计和仿真,确定飞船自主飞行第二天进

行出舱活动,出舱活动 30min 均在测控覆盖范围和阳照区内。

·考虑出舱活动各项操作内容,以及在轨试验内容,满足测控约束、自动控制程序与手动操作程序匹配性、整船能源平衡、保证航天员健康的要求,将出舱活动在程序上分为 4 个任务阶段。

·确定了出舱活动程序关键事件点,均设置在测控区内,由地面和航天员共同确认关键事件的完成结果正确性,确保航天员的生命安全和后续出舱程序的正常进行。

·在出舱活动过程中,对整船负载较大情况,程序设计上尽可能安排在阳照区工作,阴影区采用应急电源接入的控制措施,使整船能量平衡。

·重点考虑了轨道舱泄压特殊环境下防火安全性控制措施,通过氧浓度预控程序设计,满足轨道舱氧浓度安全性要求。

(2)出舱活动飞行方案安全性设计:对有可能影响飞船安全性的航天员出舱活动干扰、伴随卫星释放后相对飞行安全等问题,在仿真分析的基础上进行了安全性设计。

(3)出舱活动故障模式与对策设计:对出舱活动的任务段分别进行系统 FMEA 分析、FTA 分析,自下而上和自上而下的分析了参与出舱活动任务可能出现的预定功能下降或丧失、不能正常工作的故障模式,及其对支持出舱活动任务的影响和对航天员安全的影响,制定相应的故障对策。故障对策覆盖了国外发生的所有出舱活动故障模式。

(4)出舱活动应急飞行程序设计:为了应对操作时间的误差,设计了正常出舱程序执行提前和超时的处理程序。为了最大程度的实现出舱活动任务,设计备份程序,最大限度的保证了神舟七号飞船出舱活动任务的可靠性安全性。

4 研制历程

2004 年底飞船系统启动了神舟七号飞船的关键技术攻关、方案设计和验证工作。到 2007 年 6 月,先后完成了轨道舱结构方案设计、总体方案设计、轨道舱结构鉴定级静力试验、轨道舱结构鉴定级振动试验、轨道舱热平衡试验、轨道舱泄复压试验、轨道舱中性浮力水槽试验、人舱服试验、低压氧浓度安全试验、舱外照明与摄像试验。

2007 年 7 月到 2008 年 6 月,在历经 12 个月的正样产品研制过程中,完成分系统产品研制和试验、整船总装、电性能综合测试、大型环境试验和可靠性增长测试,与其他大系统完成了船箭对接和匹配测试、与伴随卫星联合测试、人船联合测试、船地联合测试、人船地联合测试、船服匹配测试,并完成了出厂研制评审和出厂状态设置工作。

2008 年 7 月 10 日,神舟七号飞船运输到酒泉发射场,先后完成了总装恢复、发射场综合测试、船服匹配测试、船服星联合测试、船箭接口匹配、人船箭地联合检查、船箭地联合检查,到 9 月 25 日进入临射状态,9 月 28 日返回舱安全着陆,至此,神舟七号飞船主线研制任务圆满完成。

在整个主线研制过程中,飞船系统还开展了相关辅线工作,包括:返回舱海上漂浮试验、返回舱综合空投试验、返回舱着陆冲击试验、轨道舱流场试验、3 人 5 天性能验证试验、飞船与伴星联合分离试验、座椅提升试验、降落伞批抽检试验、回收着陆分系统半物理仿真试验、发动机冷流试车等专项验证试验;重点针对出舱活动开展了系统 FMEA 和 FTA 分析工作;完成了 USB、VHF、中继卫星终端、海事卫星终端、铱星手机、手持 406 终端等对接工作;研制了电性模拟船并完成了故障模式与对策验证试验;完成了航天员手册的编写。

5 主要成果

神舟七号飞船承担着首次出舱活动飞行任务,在时间短、技术新、系统复杂、一次成功的困难下,经过研制人员的刻苦攻关,在技术和管理上均取得了大量成果,主要成果有以下几个方面。

5.1 突破了气闸舱技术

出舱活动飞行试验结果表明,气闸舱方案设计合理,气闸舱布局、舱外服贮运、出舱舱门及检漏、热控制、泄复压、话音通信、舱外照明与摄像、舱外航天服舱载支持各项功能工作正常,满足出舱活动任务要求。

神舟七号飞船气闸舱是完成我国第一次航天员空间出舱活动的气闸舱,技术起点高,达到了目前的国际先进水平,并且具有自主创新的中国特色。主要技术成果和创新有:

(1)综合考虑目前及未来我国载人航天需求,提

出并实现了气闸舱生活舱一体化设计的技术途径,成功研制了多用途出舱活动气闸舱。气闸舱具备同时支持中、俄两种舱外航天服工作的能力。

(2)自主开发了压差条件下的舱门开启助力技术,解决了低压段气闸舱泄压时间过长的难题,通过助力传动机构实现了气闸舱内外压差下即能开启出舱舱门;自主开发了绝压检漏技术,解决了在真空环境下进行出舱舱门可靠检漏的难题,实现了出舱舱门密封性的快速检漏。

(3)自主开发了高可靠密封舱泄复压控制技术,解决了气闸舱压力升降与航天员医学要求、舱外航天服耐压要求相匹配的难题,实现了在有限测控弧段内空间环境与飞船内部环境之间的快速平稳过渡。

5.2 掌握了出舱活动飞行方案和地面支持技术

在飞行试验过程中,神舟七号飞船完全按预定飞行程序支持航天员及舱外航天服完成了出舱活动准备、氧浓度预控、泄压、出舱活动、复压等出舱活动全过程,伴随卫星正常释放,中继终端按预定飞行程序完成了天地数据中继试验,神舟七号飞行方案设计合理,飞行程序应用正确,满足任务要求。

针对神舟七号飞船在轨飞行过程中,航天员手动操作项目多、操作的实时性要求高、飞行计划复杂的特点,为了保证飞行试验任务的顺利进行和任务的圆满完成,设计并建立了由飞行数据监视与存储系统、注入仿真校核系统、地面决策支持系统、飞行演示系统等组成的出舱活动飞控地面支持系统。在飞行任务中,可同步模拟飞船在轨飞行,对重大

的飞行程序和飞行计划的调整进行分析和地面验证;对飞行过程中出现的非预案内的故障进行复现和分析,制定对策并验证,为飞行控制的决策提供技术支持。

出舱活动飞行方案设计和应用解决了神舟七号工程任务实施中的重大技术难题,对我国突破出舱活动技术起到了关键作用。主要技术成果和创新有:

(1)首次在航天飞行任务中运用动态规划技术,解决了运行轨道、地面测控、光照条件、能源平衡、航天员的生理条件、舱外服的工作状态等多约束条件下的出舱活动飞行任务安排难题,为出舱活动任务顺利实施奠定了基础。

(2)采取迭代-寻优技术,甄别出出舱活动的关键事件点,划分了任务段,优化了航天员舱外活动项目、活动路径,最大限度地发挥了我国现有测控条件的作用,保证了出舱活动任务的圆满成功。

(3)利用多任务规划技术,优化了伴随卫星释放、中继终端在轨试验等项目,解决了任务时间短、飞行事件多、系统资源有限的难题,实现了一次飞行多方受益。

(4)创新性提出了确定不同压力下氧浓度防火安全限的方法,解决了气闸舱泄复压过程中防火安全问题,确保了气闸舱的安全性。

(5)自主创建了完整的地面决策支持系统,具有快速模拟,有效验证、专家决策的特点,解决了出舱活动飞行和高密度试验的能源动态平衡规划等需快速准确决策的难题,提高了任务实施的可靠性。

(6)创新性的在我国航天器飞行控制中设计并使

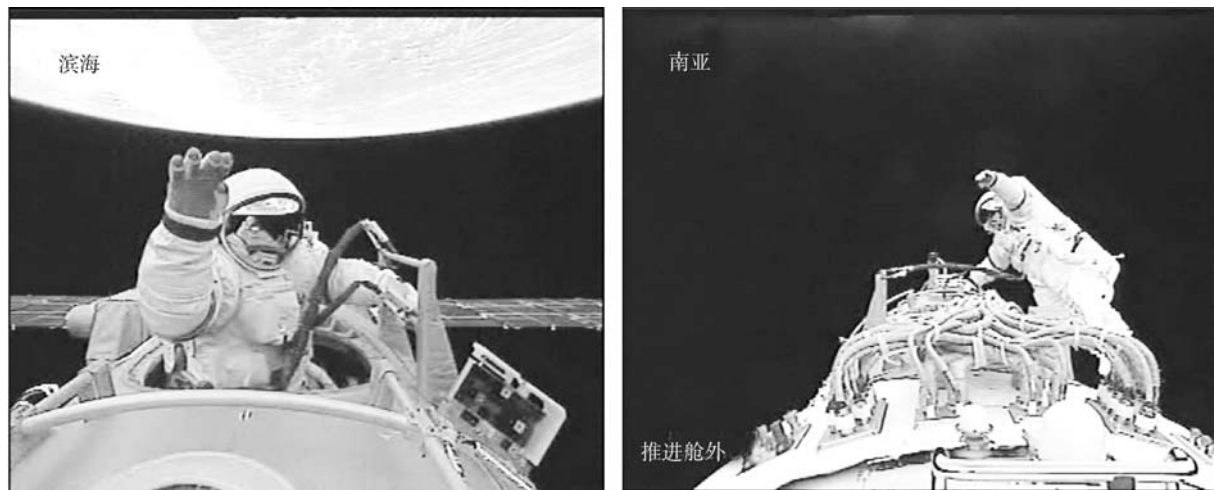


图 5 左:轨道舱外图像;右:推进舱外图像

用地面故障处理预案卡和航天员出舱支持预案卡,大大提高了应急状态下的故障处理和决策速度,提升了地面飞控支持能力。

5.3 掌握了出舱活动地面验证相关技术

神舟七号飞行是我国首次出舱活动任务,技术新、难度大,国内没有现成的参考技术,为确保任务的成果,必须在地面进行大量的验证试验,确保设计方案正确性。进行出舱活动地面验证试验,要解决系统规划、试验覆盖性、工况真实性等一系列的技术难题。

美国和俄罗斯的载人航天发展过程中,对出舱活动的地面验证均侧重于单项验证。我国的出舱活动地面验证试验采用了单项验证和综合验证相结合的技术,建立了相关验证系统平台,突破了地面试验中综合复压等关键技术,解决了对气闸舱技术进行综合地面试验验证及确保试验安全性难题,实现了有人参与的地面真空环境试验,保证了地面验证的全面性、真实性。我国对出舱活动的地面验证更系统、更全面,达到了国际先进水平。

5.4 突破了天地数据中继系统相关技术

天基测控通信系统是未来航天测控通信的发展方向,系统能够有效扩大地面对中、低轨道飞行器测控通信覆盖率,实现航天器、飞机和远洋船舶等用户与地面系统的实时数据交互,提高对全球目标实施及时的监控和信息传输的能力;能够提高中、低轨道卫星的利用率;能够减少地面测控站、船,有效降低航天器发射成本。发展中继卫星系统对我国具有重大的战略意义。

神舟七号飞船装载了我国天链一号中继卫星系统的首个在轨应用的中继用户数据终端系统,成功进行了国内首次天地数据中继系统数据传输试验。试验结果表明,中继系统方案设计正确,攻克了关键技术,实现了卫星中继高速数据传输,提高了神舟七号飞船测控与通信覆盖率,性能指标稳定,达到了国际同类产品先进水平。主要技术成果和创新有:

(1)采用数字信号处理平台,解决了中继链路大多普勒频率变化范围前向接收信号频率快速捕获、跟踪问题。

(2)Ka/S 双频段中继天线采用一体化紧凑结构,解决了结构一体化带来的电气性能相互影响问题,实现了中继天线增益、体积、质量等综合性能的最优设计。

(3)自主建立了中继用户终端天线指向模型,推导了中继终端天线精密指向算法,实现了中继终端天线大空域范围、长时间对中继卫星的自主精确指向跟踪。

(4)自主创新研制了 Ka 频段有源微波部件,并全部实现了国产化,改变了高频段微波产品长期依赖进口的局面。

5.5 项目管理继续创新

载人航天工程是我国最复杂的系统工程,飞船研制是整个载人航天工程中的核心。载人航天一期工程研制过程中,飞船系统通过工程实践,形成了系统工程项目管理方法和相关的管理规范,神舟飞船项目管理还曾获得国际项目管理大奖。神舟七号飞船的项目管理,在一期飞船项目管理成果的基础上,进一步创新,取得了如下主要成果:

(1)建立了以单机产品数据包质量文件管理体系为基础的一套较完整的产品过程质量保证体系。

(2)形成了一种以风险动态评估为基础的进度管理模式,建立了风险分级管理组织,针对中继终端技术状态确定晚、关键部件国产化难度大等风险,指定专人实施跟踪管理,同时准备处理预案,通过对研制过程实施动态调整,保证主线研制进度不受影响。

(3)形成了一套全系统、全状态的技术状态管理体系,扩展技术状态管理范围,将研制各个阶段所涉及的产品软、硬件状态,元器件原材料状态、工艺状态,地面测试设备状态全部纳入技术状态管理范围,增加技术状态控制检查点,细化技术状态检查内容。

(4)实施了以面向产品质量系统分析方法为核心的持续改进机制,建立系统、分系统、单机三层次的面向产品质量分析组织体系,增加了阶段质量分析会制度、面向产品质量分析例会制度,重点对质量典型案例进行剖析,对技术状态变化情况进行清理,查找导致质量问题的共性原因和管理层面深层次的薄弱环节,通过设计工艺更改、复查、修订规范、修正管理流程等方式予以改进,杜绝同类质量问题重复发生。

(5)创立了飞船系统试验验证覆盖性分析方法。神舟七号航天员出舱过程复杂及操作程序多,单项试验均难以全面验证整个飞行任务功能,飞船系统在原有测试覆盖性分析工作基础上,增加了试验

(下转第 48 页)