

# 载人航天器的安全防火

张孝谦<sup>1</sup> 胡文瑞<sup>2</sup>

(1. 中国科学院工程热物理研究所 2. 中国科学院力学研究所)

**摘 要** 安全防火是载人航天必须妥善解决的最重要问题之一,它可能影响飞行任务的成败和威胁航天员的身体健康和生命安全。载人航天器舱内有氧气,可燃物及潜在点火源,具备了着火的三个基本要素,存在着失火的潜在危险。因此,如果处理不当就可能失火!简要评述载人航天器的火灾事故,美国国家航空航天局载人航天器选用非金属材料规范,载人航天器舱内非金属材料元部件研制程序,载人航天器舱内着火监测和早期报警装置等概况。着重强调:实施载人航天计划时,必须认真、优先考虑安全防火工作,并切实予以安排和落实,确保载人航天计划顺利展开并安全可靠地完成飞行任务。

**关键词** 载人航天器 安全防火 非金属材料可燃性 着火监测

**中图分类号** V444.3 **文献标识码** A **文章编号** 1674-5825 (2009) 02-0022-07

## 1 安全防火是载人航天工程的前提

载人航天器在太空遨游,在一段时间内成为国民和政治家的兴奋点,成为媒体的热点。载人航天器舱外具有强辐射和高真空的浩瀚宇宙空间绝对不适于人的生存,内部狭小的压力舱生活空间处于微重力的失重环境。失重环境中火灾的预防、监测和灭火都是一个难题,各从事载人航天的国家都把它作为实现载人航天工程的头等大事来抓。只有深入了解微重力环境中燃烧过程的基本规律,才能为载人航天器安全防火工程提供极其重要的科学依据和基础技术数据。安全防火是载人航天必须妥善解决的最重要的问题之一,它可能影响飞行任务的成败和威胁航天员的身体健康和生命安全。

载人航天器舱内有航天员生活和工作必需的氧气(氧化剂);有多种非金属材料及其制品(燃料);以及各种电子仪器、仪表和电气设施,这些设施工作时可能由于过载,接触不良,短路等多种原因造成局部过热,火花等现象(潜在点火源)<sup>[1]</sup>。这样,载人航天器舱内既有燃料,又有氧化剂和潜在点火源,具备了着

火的三个基本要素,存在着失火的潜在危险。因此,如果处理不当就可能失火!

由于载人航天器舱内具备了着火的三个基本要素,存在失火的潜在危险。要完全消除失火的危险,就必须起码消除着火要素中的一个<sup>[2-3]</sup>。氧气和潜在点火源不可能完全消除。唯一有可能完全消除的是可燃物。但是从当前技术水平来看,要使全部采用的非金属材料都是不可燃的将耗费巨大的投资,而且还需要较长的研制时间。即使这样也未必能完全达到预期的目的,也就是目前还不可能在工程设计时就预先完全消除失火的潜在危险。因而现代载人航天器采取的安全防火原则是:在综合考虑载人航天器使命,及当代技术水平,经济能力的基础上,在不危及载人航天器总任务和不危及航天员身体健康,生命安全的前提下,控制着火因素,尽量减小失火的可能性;一旦失火能尽早发现,报警,并扑灭它,把损失限制在最小程度。万一发生失火时的处理原则<sup>[4]</sup>:首先保障航天员的生命安全和身体健康,组织航天员撤离危险区,其次是尽力控制火势及扑灭它,然后是保护好航天器内的各种设施。

来稿日期:2009-05-14

作者简介:张孝谦(1938.01-),男,研究员,博士生导师,主要从事载人航天器安全防火的工程技术和理论基础研究。

## 2 载人航天器的火灾事故

载人航天的历史也确实发生过失火事件。美国在实施“阿波罗”计划时至少发生过两次重大的失火事件,一次是 1967 年 1 月 27 日“阿波罗”204 号飞船在发射台架上做发射前最后一次合练时突然失火,三名航天员当场遇难<sup>[5]</sup>。此后,在美国国家航空航天局成立的安全办公室,置于行政部门的顶层。另一次是 1970 年 4 月 11 日“阿波罗”13 号飞船在即将进入月球轨道时突然爆炸失火,情况极其严重,经过全力抢救,航天员撤到登月舱中才安全返回地面,但不得不放弃该次登月计划。这两次失火都造成极其严重的损失。1994 年 3 月美国 NASA 公布的资料表明<sup>[2]</sup>美国从 1981 年投入使用的航天飞机最初的 50 次飞行中就发生过 5 次失火事件(STS-6, STS-28, STS-35, STS-40, STS-50),失火概率达 10%。

苏联 1982 年发射的“礼炮”7 号空间站也发生过失火事件。动用了舱内全部灭火设备仍然控制不住火势,最后不得不把整个舱放空(真空)才把火熄灭。俄罗斯的“和平”号轨道站在 1997 年 2 月也曾发生过严重的失火事件<sup>[6]</sup>。事件的发生起因于当时“和平”号空间站上正在进行俄罗斯和美国联合科学实验。三名航天员由俄罗斯“联盟”号飞船运送至“和平”号空间站替换原来在“和平”号空间站上工作的三名航天员。此时“站”内有六名航天员。为了保证六名航天员生活和工作的需要,一名航天员启动了固体燃料氧气发生器以增加舱内氧气浓度。但是,该氧气发生器刚刚启动后,装置氧气发生器的容器发生破裂引起了失控的着火,夹杂着熔化金属和火花的火焰直接喷射向“和平”号轨道站上 Kvant 舱壁面,喷射的火焰长达 0.5m,火焰撞击了周围的材料引起冒烟。这些烟雾通过舱内的通风系统迅速地漫延,并充满了整个“和平”号空间站舱内。舱内的能见度急剧降低至小于 1m,一直持续了 20min。此期间由于呼吸困难,在最初的 2min 内航天员就被迫戴上带有压缩空气贮存的防护面罩。航天员最担心 Kvant 舱壁面被熔穿,如果这种情况发生,则会导致整个“和平”号空间站内压力下降。一位航天员首先进行灭火,并试图用湿毛巾盖住周围的可燃材料,其他航天员使用了二个泡沫喷射灭火器直接喷向火焰和周围的材料以防止火灾漫延。但是,喷射出的泡沫缺乏足够的动量

穿透进入火焰。航天员还使用了喷水灭火器,但是效果极其微弱。其余的三个灭火器也部分地使用了。幸运的是氧气发生器容器破裂后喷射出的火焰并未朝向 kvant 舱壁面,而是朝向偏离的方向。也许是灭火剂的效果,或许是燃料耗尽,最后着火熄灭了。此时“和平”号空间站内的空气净化系统仍然很有效地将舱内空气净化。在着火熄灭后 75~165min 的期间内航天员摘下了防护面罩,而换上了类似医院使用的口罩,一直持续了几天。

## 3 载人航天器选用非金属材料的规范

载人航天工程的安全防火工作首先就是要千方百计的尽量减少潜在的燃料(可燃的非金属材料)。载人航天器中使用的非金属材料种类繁多。各种电缆导线的绝缘套管,各种电子仪器仪表,控制面板,各种电器连接件,各种导管、软管,各种密封材料,航天员的工作服,头盔,手套,靴子,防护眼镜等等都使用了大量的非金属材料。其中有各种类型和形式的纤维织物,人造橡胶,工程塑料,以及复合材料。1963 年以前美国在实施“水星”,“双子座”载人航天计划时对其选用的非金属材料的安全防火性能并无明确规定,未标准化和规范化<sup>[7]</sup>。但是随着载人航天器在空间停留时间的增长,执行任务的复杂性和多样性的增加,各种各样仪器仪表,设备,电子电气元件的增多和功能强化,失火的潜在危险增大。为此,1964 年美国 NASA 在执行“阿波罗”飞行计划时<sup>[7]</sup>,开始为建立载人航天器选用非金属材料的安全防火要求的规范,开展了一系列的工作,并得出一些初步的看法:(1)需要进行非金属材料可燃性筛选试验,(2)需要建立材料的可接受/不可接受的准则,(3)需要建立可接受/不可接受的非金属材料的可燃性清单以及(4)需进一步开展富氧气氛中使用非金属材料的研究工作。为此,NASA 于 1966 年 5 月准备好了两份选用非金属材料规范,并对一些非金属材料按照其中一种规范进行了试验。很快就发现这种规范很不够严密,而且规范中规定的点火装置也不具代表性。因为发现根据这种规范认为可以使用的材料实际上是不安全的。于是 1967 年 5 月—6 月又建立了修订的第二版规范。新规范不仅考虑了原材料本身的着火特性,而且还规定了在材料的研制试验中还必需考虑该材料的使用数量,使用地点,周围气

氛, 构件的结构和形状, 暴露在周围气氛中的表面积, 可能传播火焰的通路, 以及与可能的主动着火源的相对位置等因素。经过进一步的完善, NASA 于 1968 年又建立了第三版规范。该规范按照使用的情况将材料分为八类<sup>[7]</sup>, 每一类都有明确使用的周围环境, 以及某些典型的元部件的例子。而且还规定了材料研制过程中必需通过的专门试验要求。美国 NASA 于 1971 年组织的载人航天器用材料的专题会议上<sup>[8]</sup>对材料可燃性的要求和试验技术, 材料的研发, 元部件形状的控制和材料应用, 几种特殊的试验等方面进行了广泛的研讨。这些工作进一步推动了对“材料”规范的改进与完善。经过不断地实践和完善, 此后又分别于 1981 年, 1991 年和 1998 年建立了第四版<sup>[9]</sup>, 第五版<sup>[10]</sup>及第六版<sup>[11]</sup>规范。现在使用的规范仍然在改进和完善之中。这些规范规定了载人航天器所选用的非金属材料首先必需通过的一系列检验筛选试验, 以期最大程度地消除潜在的燃料。美国 NASA 1991 年 4 月建立的规范规定了 18 项检验试验<sup>[10]</sup>。这些试验分别是

- (1) 火焰向上传播试验(试验 1)。
- (2) 热量和可见烟雾释放速率试验(试验 2)。
- (3) 液体的闪点试验(试验 3)。
- (4) 电导线绝缘材料的可燃性试验(试验 4)。
- (5) 电器接头的封闭材料和涂层材料的可燃性试验(试验 5)。
- (6) 气味评定试验(试验 6)。
- (7) 放气产物测定试验(试验 7)。
- (8) 通风或密封容器内材料的可燃性试验(试验 8)。
- (9) 密封容器内电气设备的过载试验(试验 9)。
- (10) 模拟的仪表板或主要的组件的可燃性试验(试验 10)。
- (11) 模拟的航天员舱结构可燃性鉴定试验的准则(试验 11)。
- (12) 整个航天器舱内的放气产物测定(试验 12)。
- (13) 常压液态氧环境中及变压力气态氧和液态氧环境中材料的力学冲击试验(试验 13)。
- (14) 加压氧气对非金属材料的气动冲击试验(试验 14)。
- (15) 航天液体中材料的化学反应活性试验(试

验 15)。

(16) 从组装件中放出的气体产物的测定试验(试验 16)。

(17) 氧气环境中材料的火焰向上传播特性试验(试验 17)。

(18) 电弧放电试验等(试验 18)。

表 1 给出其中主要的可燃性检验试验方法。

表 1 评估 NASA 载人航天选用材料的可燃性性能的试验方法

试验序号	适用范围	名称
1	薄板, 涂料, 泡沫材料(橡胶, 塑料等), 绝缘导线	火焰向上传播试验
2	薄板, 涂料, 泡沫材料(未通过试验 1 的要求)以及裸露面积大于 0.37m <sup>2</sup> 的主要使用管的非金属材料。	热量和可见烟雾释放速率试验。
3	液态燃料, 涂料	液体燃料的闪点试验
4	绝缘导线	电导线绝缘材料的可燃性试验
8	容器	通风或密封容器内材料可燃性试验
17	氧气服务系统中的金属, 非金属	氧气环境中材料的火焰向上传播特性试验

按照“规范”规定第一阶段首先进行原材料的初步筛选。这些试验中应用范围最广的是试验 1。这项试验已经使用了 30 多年, 仅有很微小的改进。图 1 给出试验装置简图。试验 1 的性能规范要求是: 一个竖直地安置在试验样品支架上 30cm 长的试样, 在其

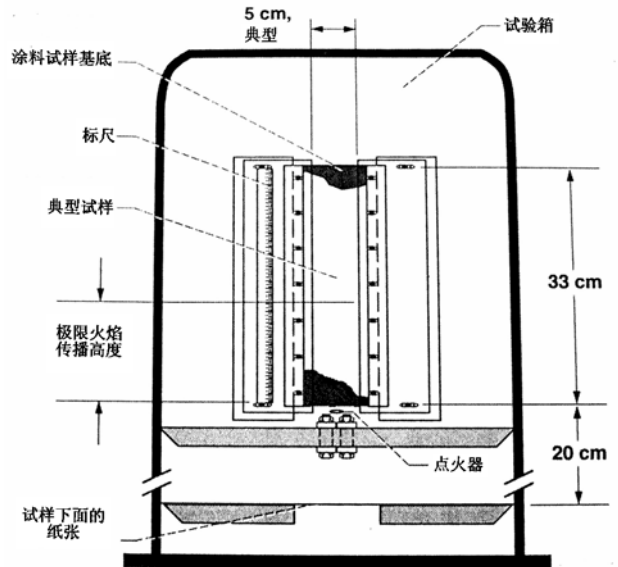


图 1 NASA 试验 1, 火焰向上传播试验装置简图

下端用标准点火源点燃着火后火焰沿试样向上传播,其燃烧的长度必须小于 15cm,火焰则自熄灭。这项试验要求至少要试验三个试样。任何一个试样不满足“规范”要求,该材料则不满足“规范”要求。

进行这项试验的材料是薄板,薄膜,泡沫材料块(橡胶,塑料等)以及涂在实验使用材料基底或铝泊上的涂料。试样材料的厚度必须是最危险的状态时最危险的厚度(通常取最薄的厚度),试验还必须在使用状态时最危险的氧气浓度和压力环境中进行,通常最危险的大气环境是在航天飞机或国际空间站(ISS)中的极端情况总气压为 101kpa,氧气容积浓度 24.1%的大气,或者是航天员准备出舱活动前降低氮气浓度的环境,其中氧气浓度为 30%,总压为 70kPa。试验中使用的安置在试样底端的标准点火源是一种化学点火器(环六亚甲基四胺 hexamethylenetetramine),使用时通电将其加热直至其着火或者最多通电 25s。这种点火器的点火能量是 3.1KJ。这个能量比在空间运行中任何电子电气元件可能出现的能量要大。另外,几乎所有的非金属材料被点燃着火后都会飞溅火星,或飞出燃烧着的碎片。因此,除了试验材料试样被点燃着火后必须在规范规定的长度内自熄灭外,还必须不能点燃水平放置于材料试样架下 20cm 处的薄纸。试验 1 的设施还可以用于评价小的,平板物件,(例如塑料冷却叶片组件)的可燃性性能。

试验 2 用于评估材料可被点燃的性能,最大和平均的热量释放率,以及释放烟雾的数量,这项试验用于评估非金属材料制成的操作面板。如果材料未通过了试验 1 规范的要求,则需要用试验 2 来评估。如果材料已通过试验 1 规范的要求,则不再需进行试验 2 的评估。

试验 3 是一个标准的方法测定液体燃料的闪点,用于评估该燃料在空气中可能被点燃着火的最低温度。

试验 4 与试验 1 配合用于评估导线或导线束在加电状态下抵抗着火的能力。图 2 给出该试验装置的简图。试样导线长 31cm,与垂直方向夹角 15°安置在试样支架上。这样安置试样能够减小燃烧产物或熔化的绝缘材料的流动对试样的影响。如果试样是导线束,则由六根单独的导线捆扎在一起与供电连接。通直流电将导线预热至起始温度 125℃,或者

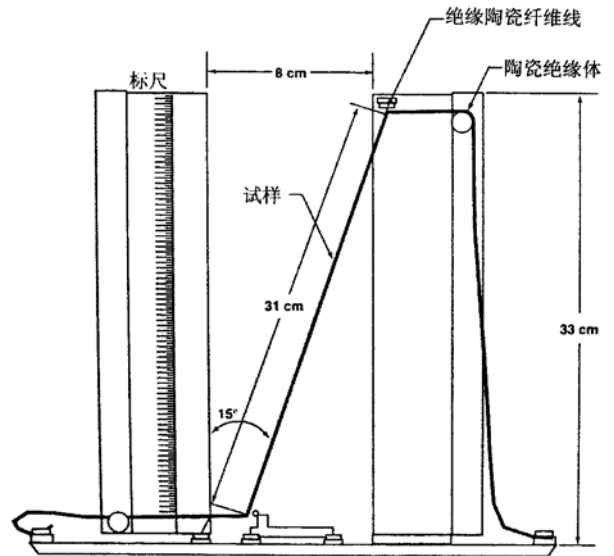


图 2 NASA 试验 4, 导线绝缘层可燃性试验装置简图

最大的工作温度,5min。然后如试验 1 那样将导线点燃。此项试验的评估准则与试验 1 相同。

试验 8 主要用于评估安装在容器内的材料的可燃性性能。

试验 17 用于评估氧气服务系统中材料的安全防火性能。

俄罗斯在发展载人航天计划时也有自己的选用非金属材料的规范。

#### 4 载人航天器舱内非金属材料元部件的研制程序

第一阶段:按照“规范”进行原材料的初步筛选。

第二阶段:根据不同的使用地点和使用数量,将原材料加工成使用状态的元部件(真实的尺寸,形状和结构),并将其放置于实际的或模拟的环境中进行着火特性试验。

美国 NASA 在“阿波罗”飞船研制过程中,对指令舱中的元部件约进行了 500 次,对登月舱的元部件进行了 300 次试验<sup>[12]</sup>。

这一阶段工作又排除了一些不安全的材料。

第三阶段:进行整舱的全尺寸的着火特性试验。它最接近真实的使用环境和状态。一些在前两个阶段的试验中无法包括和考虑不到因素,这一阶段的试验全部包括了。

对“阿波罗”飞船的指令舱和登月舱共进行了 173 次试验<sup>[13]</sup>。试验结果表明一些原先已经通过前两个阶

段试验,认为合格的材料,在这一阶段试验中暴露出了问题,而被认为不合格。

这些工作的结果表明采取下述措施:

(1)采用火焰传播速度很慢的材料。

(2)在可燃材料之间用不可燃材料隔开,这样可在万一失火的情况下,能及时有效地切断火焰传播的通路。

(3)用不可燃材料罩盖可燃材料,从而使其不能着火。

(4)从总体设计和布局上尽量减少和隔断火焰传播的途径。

对防止失火和万一失火后尽量减小损失是十分有效的。

### 5 载人航天器舱内着火监测及其早期报警装置

采取了一系列预防着火发生的工程技术措施后,还不能确保杜绝着火事件的发生。出于安全的考虑,近载体人航天器舱内还专门配置了着火监测和早期报警装置。

美国早期的载人航天器“水星”,“双子星座”和“阿波罗”飞船均由航天员负责着火监测,并没有配置专门的着火监测和早期报警装置。从 1974 年“天空实验室”(Skylab)计划开始,载人航天器的结构越来越复杂,容积越来越大,在空间停留的时间越来越长,执行的任务越来越多样化,因此着火监测和早期报警就不能再仅依靠航天员来完成,而要配置专门的监测和报警装置<sup>[1]</sup>。

Skylab 使用的是对火焰中 OH 根离子对应的波长小于 270nm 的紫外辐射灵敏的辐射计探测器<sup>[1]</sup>。表 2 给出航天飞机,国际空间站,以及“和平”号空间站上使用的着火探测器的简介。

图 3<sup>[1,14,15]</sup>给出美国航天飞机压力舱中的着火监测系统。其中配置了九个电离型烟雾探测器。图 4 给出这种探测器的剖面图。这种电离型着火探测器中配置了一个弱放射源,其放射出的 $\alpha$ 粒子将敏感室内的空气电离,这种具有导电能力的空气就形成一个小电流回路。如果在取样环境中烟雾粒子大大地大于空气分子,这些粒子将阻碍离子流动,从而降低离子电流。这种探测器由一个测量室和一个参照室两部分组成。一个电子信号信息处理器分析比较这两个工作室内的电流,当测量的电流小于预先设置

表 2 近代载人航天器用着火探测器简介<sup>[14]</sup>

	航天飞机	国际空间站	“和平”号空间站
探测器数量	电子设备和控制系统舱 6 个,飞行舱和中舱 3 个;空间实验室舱 6 个。	美国舱:2-8 个;俄罗斯舱 10 个;每个机柜:1 个。	中心部分 10 个,Kvant 舱和 Kristall 舱 10 个。
探测器类型	电离型(具有防止大颗粒进入的气动 PT 分离装置)。	美国舱:光电散射型;俄罗斯舱电离型。	光电—光衰减型。
报警标准	连续 5s 颗粒浓度 > 2mg/m <sup>3</sup> , 或者 20s 内颗粒浓度增长速率为 22 $\mu$ g/m <sup>3</sup> s <sup>-1</sup> , 2 个报警器报警或者 1 个报警器报警,加上一个要求确认的电路短路。	电压阈值相当于 3.1% 模糊度在 0° 角度散射。	>4% 模糊度,中心部分依靠视觉探测 Kvant 舱和 Kristall 舱 2 个要求确认的探测器报警。
灵敏度	对 >2 $\mu$ m 的颗粒不敏感。	对 <0.3 $\mu$ m 的颗粒不敏感。	

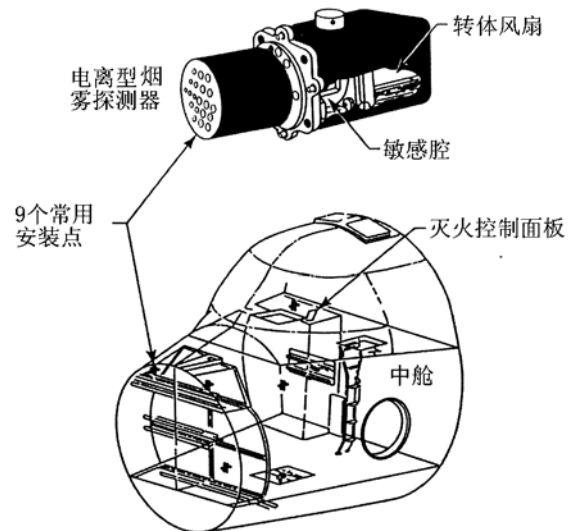


图 3 美国航天飞机压力舱中的着火监测系统

的参照值时,该信号信息处理器则报警。该预先设置的参照值对应于标定的粒子浓度或粒子浓度增加速率的阈值。参照室用于使该探测器对周围环境压力,温度,以及湿度的变化不敏感。一个气动分离器将大于的粒子分流绕过测量室。此种探测器的报警标准和灵敏度给在表 2 中。图 5<sup>[14]</sup>给出国际空间站压力舱中使用的光电散射型烟雾探测器的工作原理图。此种探测器的工作原理是烟雾粒子散射或减弱光的原理。一束激光通过采样导管照射到一组镜面,并反射回到对光较敏感的光电二极管探测器上。一个探测

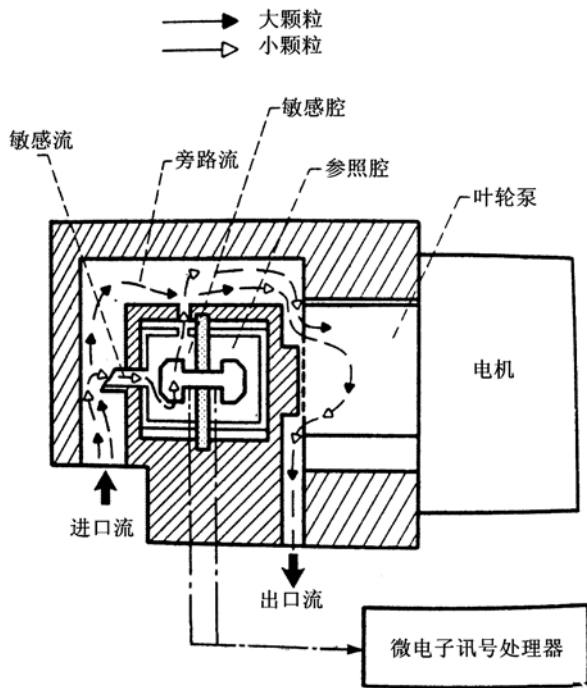


图 4 美国航天飞机中电离型烟雾探测器剖面图

调其灵敏性之外,同时还十分重视其准确性,尽量避免发生误报警的情况。

鉴于微重力环境的特点,着火探测器的安装位置需做专门的考虑,在航天飞机上还专门为每一个探测器配置了一个风扇,强迫向其送风,以保证空气中的烟雾颗粒能快速地到达探测器处。

欧洲空间局为了国际空间站中自己舱段的安全也在独立地研制着火监测和早期报警系统。

但是需要特别引起注意的是,在美国航天飞机上虽然配置了九个电离型烟雾探测器,可是在其最初的 50 次飞行中发生的 5 次失火事件中这种监测装置均未报警(如表 3 所示)<sup>[2]</sup>。而是航天员发现后才采取措施扑灭的。在实际应用中发现这种类型的监测器工作并不可靠。发生这种情况是由于人们对微重力环境中着火现象的早期特征并未很好的了解和掌握。鉴于这种需求在微重力燃烧基本规律的研究

表 3 美国航天飞机上发生的失火事故实例<sup>[2]</sup>

1994 年 3 月 NASA 公布的资料(NASA—TM—106430)

任务编号	日期	事故	结果	响应
STS-6	1983.4	“材料单元”附近发生导线熔断,航天员感受到气味	未探测到空气污染	未报警
STS-28	1989.8	电传打印机连接处的电缆变形,绝缘层损坏,电路短路。航天员发现少量的燃屑和烟气。	记录到空气中烟气和颗粒物	断路保护器未动作,未报警
STS-35	1990.12	数字显示单元中电阻过热,航天员感受到气味	未探测到空气污染	未报警
STS-40	1991.6	冰箱冷冻风扇电机损坏,航天员感受到刺激性气味	返回后发现空气污染	未报警
STS-50	1992.6	负压设备中电子电容器损坏,航天员感受到气味	未探测到空气污染	未报警

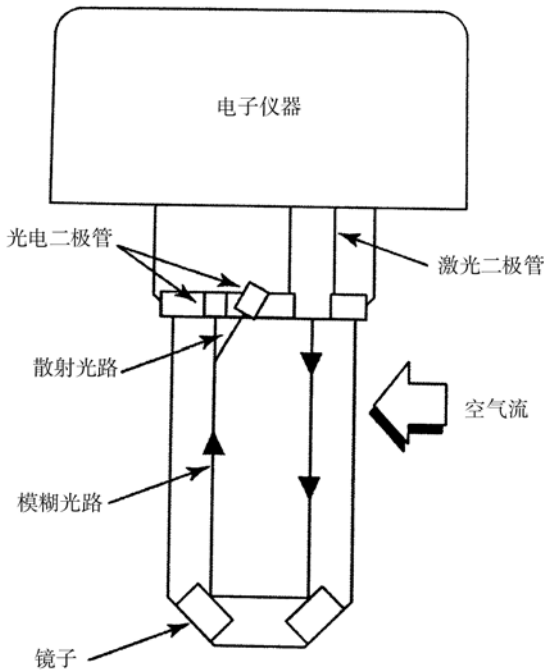


图 5 国际空间站用光电散射型烟雾探测器工作原理图

器安置在光衰减度测量光路中,另一个探测器则安置在与光衰减度测量光路成 30°角的散射度测量光路中。此外,美国还利用不同的工作原理研制了红外线探测器,同轴金属丝探测器,凝聚核探测器,对某些非金属材料受热后挥发或分解产物成分特别敏感的探测器等。

美国在发展着火监测和报警装置时除了着重强

中安排了相应的研究项目。

## 6 小 结

载人航天器存在失火的潜在危险,载人航天的历史上也确实发生过多次失火事件,造成过严重损失。安全防火是载人航天必须妥善解决的最重要的问题之一,它可能影响飞行任务的成败和威胁航天员的身体健康和生命安全。

美国 NASA 在实施载人航天计划时总是最优先安排和落实安全防火工作<sup>[1][6]</sup>。从 20 世纪 60 年代开

始美国 NASA 就进行了大量的载人航天安全防火的工程技术工作和科学基础研究工作,并取得了很多重要成果。到目前为止,虽然尚不能完全消除失火事件的发生,但是已经将载人航天的防火安全度大大提高,达到了在万一失火后能够控制火势,将损失降低到不威胁航天员的生命安全,不影响飞行任务完成的程度。这样就基本上保证了美国载人航天计划安全可靠的执行。

这一切都非常明确的表明:实施载人航天计划时,必须认真,优先考虑安全防火工作,并切实的予以安排和落实,这样才能确保载人航天计划的安全可靠执行。◇

### 参 考 文 献

- [1] Friedman R and Sacksteder K R. Science and technology issues in spacecraft fire safety. 1987, AIAA-87-0467
- [2] Friedman R. Risks and issues in fire safety on the Space Station. 1994, NASA TM-106430.
- [3] Rodney G A. Safety considerations in the design of manned spacecraft hardware. 1987, International Aerospace Federation paper IAF 87-569.
- [4] McKinnie J M. Fire response aboard the International Space Station. 1997, SAE technical paper 972334.
- [5] Kinzey J H. Flammability and toxic materials in the oxygen atmosphere of manned spacecraft. 1968, NASA TN D-3415.
- [6] Ross H D. Basic of microgravity combustion. In Microgravity Combustion: fire in free fall (Ross H D. ed.)2001.3-4.
- [7] Katsikas C J and Levine J H. Manned spacecraft nonmetallic - materials flammability selection criteria and requirements. In Conference on materials for improved fire safety (Bolger P H. ed. ) 1971. NASA SP-5096, 9-21.
- [8] Bolger P H ( ed.). Conference on materials for improved fire safety . 1971, NASA SP-5096.
- [9] NASA Office of Safety and Mission Quality: Flammability, Odor, and offgassing Requirements and Test procedures for Materials in Environments That Support Combustion. NASA TM -84066, September 1982, (NASA NHB-8060.1B).
- [10] NASA Office of Safety and Mission Quality: Flammability, Odor, Offgassing, and Compatibility Requirements and Test procedures for Materials in Environments That Support Combustion. April 1991, NASA NHB-8060.1C.
- [11] NASA Technical Standard. Flammability, Odor, Offgassing, and Compatibility Requirements and Test procedures for Materials in Environments That Support Combustion. 1998, NASA STD-6001.
- [12] Bricker R W, Crabb J P and Spiker I K. Flammability tests for Apollo command module and lunar module mockup. In Conference on materials for improved fire safety (Bolger P H. ed. ) 1971. NASA SP-5096, 43-54.
- [13] Bricker R W, Primeaux G R, Crabb J P and Schomburg C. Apollo Command module mockup flammability tests. 1970. NASA TN D-5654.
- [14] Friedman R and Ross H D. Combustion technology and fire safety for human-crew space missions. In Microgravity combustion: fire in free fall (Ross H D. ed.) 2001,525-562.
- [15] Friedman R and Oison S L. Fire Safety applications for spacecraft. 1989, NASA TM101463.
- [16] Friedman R. Spacecraft fire safety. 1986, NASA CP2476.

## Fire Safety Concerns in Spacecraft

ZHANG Xiaoqian HU Wenrui

(Beijing Institute of Spacecraft Systems Engineering)

**Abstract:** Fire Safety is one of the most important issues which must be properly settled for spacecraft. It might affect the success of the human space flight missions and the health and life of the astronauts. There are oxygen, flammable materials and potential igniters in the spacecraft modules, that are the three fundamental elements for fire. There exists the potential fire and might result in fire hazards. There are indeed several fires in the human spaceflight missions and serious losses. The paper reviews briefly the fire hazards in the early space flights, the criteria for spacecraft materials of NASA, and the fire detection devices etc. The paper emphasizes that fire safety has always had a top priority in the planning and operation of human space flight missions.

**Keywords:** Spacecraft, Fire Safety, Nonmetallic-materials Flammability, Fire Detection.